

INSTITUTO DE SEGURIDADE E SAÚDE LABORAL DE GALICIA

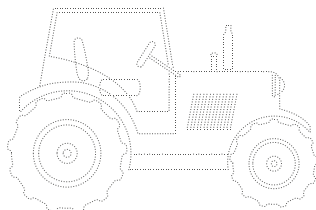
PREVENCIÓN DE RIESGOS EN EL

TRACTOR



XUNTA DE GALICIA

PREVENCIÓN DE RIESGOS EN EL TRACTOR



Autoría:

Gema Bertoa Veiga e Esther Varela Cerdeira
Técnicas superiores en Prevención de Riesgos Laborales

Coordinación:

Subdirección General Técnica y de Planificación del ISSGA

Edita:

Instituto de Seguridade e Saúde Laboral de Galicia (Issga)
Edificio Igape-Issga - 3ª planta. Complejo Administrativo de San Lázaro
15703 Santiago de Compostela
issga.xunta.gal

Diseño y maquetación:

Juli Molares

Depósito legal:

C 1961-2017 - Diciembre, 2017



Esta obra está disponible para su consulta y descarga en el siguiente enlace:
issga.xunta.gal

Esta obra se distribuye con una licencia CC-Atribución-CompartirIgual 4.0 España de Creative Commons.
Para ver una copia de la licencia, visite:
https://creativecommons.org/licenses/by-sa/4.0/deed.es_ES

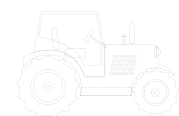
PRECAUCIÓN PRECAUCIÓN PRECAUCIÓN



1. CIRCULA

SEGURIDAD VIARIA

- Los vehículos agrícolas que circulen por las vías públicas estarán **homologados y matriculados**.
- **Permiso de conducir:**
 - General: permiso clase B.
 - Licencia de conducción (edad mínima 16 años) cuando: la masa o las dimensiones de los vehículos agrícolas no sobrepasen las máximas autorizadas; y la velocidad máxima por construcción no sobrepase 45km/h.
- **ITV:** exento los 8 primeros años, bienal de 8-16 años, y anual a partir de los 16 años. Excepto motocultores, motoazadas, etc. que no es obligatoria la ITV.
- **Cumplir las normas de circulación:** velocidad idónea, señalización de la maquinaria diurna y nocturna, etc.
- **Respetar el número máximo de pasajeros** del vehículo indicado por el fabricante.
- Disponer de los **elementos de seguridad viaria obligatorios y en buen estado:** espejo retrovisor izquierdo, señalización luminosa: luminoso rotativo (V-2) y limitación de velocidad (V-4), etc.
- En la **vía pública**, en su caso, llevar la **máquina en posición de transporte**.





2. MANTÉN

PROTECCIÓN DE LA TOMA DE FUERZA (TDF) Y DEL EJE CARDÁNICO

- Disponer de los elementos de protección (protector de la TDF, protector del eje cardánico y protector de las juntas cardán) **en buen estado y colocados adecuadamente**.
- **Enganchar el eje cardánico** con la TDF desconectada, el motor apagado y la llave de arranque del tractor sacada.
- **No llevar ropa floja ni el pelo suelto**, no permanecer próximo a la toma de fuerza y al eje cardán en movimiento.
- **No subir al tractor** apoyándose en la coraza protectora ni ir subido en ella con el tractor en marcha.
- **Antes de bajar del tractor**, desacoplar la TDF, poner el tractor en punto muerto, accionar el freno de estacionamiento, apagar el motor y retirar la llave del contacto, siempre que sea posible.



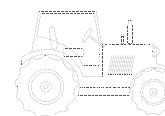


3. UTILIZA

PROTECCIONES DEL TRACTOR FRENTE AL VUELCO

- Disponer de **estructura homologada de protección** (cabina, pórtico o bastidor).
- Utilizar el **cinturón de seguridad**.
- Realizar un **mantenimiento adecuado de las protecciones**.

PRECAUCIÓN PRECAUCIÓN PRECAUCIÓN

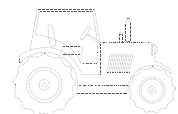


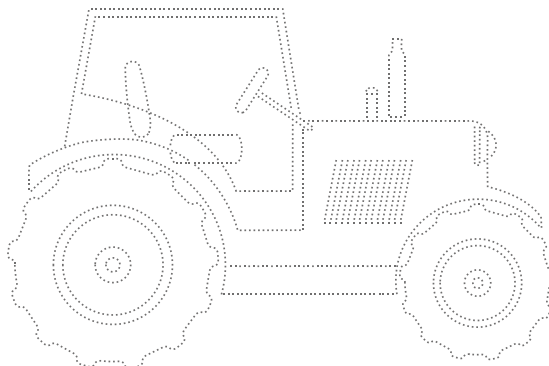


4. DISPÓN

MEDIDAS FRENTE AL VUELCO

- Circular a **velocidad adecuada**.
- En **pendiente y caminos en mal estado** extremar las precauciones.
- No efectuar **giros bruscos**, principalmente si se va con un apero arrastrado (remolque, cisterna de purín, etc.)
- No forzar si existe **resistencia al avance**.
- No retirar el **tornillo fusible** de los arados, si es necesario retirarlo, introducir otro de iguales características.
- Abatir **las estructuras de protección** (ejemplo: pórtico) **solo en los casos imprescindibles** (invernadero, bajo árboles, etc.) y siempre con un manejo adecuado y seguro.
- Seleccionar adecuadamente los **aperos** que se vayan a enganchar al tractor.
- Emplear el **cierre del bloqueo de los frenos** en circulación y transporte con el fin de pisar los frenos simultáneamente.
- Si se produce un **vuelco**, el conductor permanecerá dentro del tractor y se agarrará fuertemente al volante o a alguna asa. **Nunca saltar hacia el exterior**.





ISSGA - Servicios Centrales

Edificio Igape-Issga - 3ª planta
Complejo Administrativo de San
Lázaro
15703 Santiago de Compostela

Tel: 981 957 018 - Fax: 881 999 433
Email: issga@xunta.gal

Centro ISSGA de A Coruña

Rúa Doutor Camilo Veiras, nº 8
15006 A Coruña

Tel: 981 182 329 - Fax: 981 182 332
Email: issga.coruna@xunta.gal

Centro ISSGA de Lugo

Ronda de Fingoi, 170
27071 Lugo

Tel: 982 294 300 - Fax: 982 294 336
Email: issga.lugo@xunta.gal

Centro ISSGA de Ourense

Rúa de Villaamil e Castro, s/n
32872 Ourense

Tel: 988 386 395 - Fax: 988 386 222
Email: issga.ourense@xunta.gal

Centro ISSGA de Pontevedra

Camiño Coto do Coello, nº 2
36812 Rande - Redondela
Pontevedra

Tel: 886 218 100 - Fax: 886 218 102
Email: issga.pontevedra@xunta.gal

issga.xunta.gal

